

FICHA TÉCNICA Z-30/20N

Descripción:

Los brazos articulados eléctricos son muy polivalentes. Están diseñados para trabajar en interior o exterior siempre que el suelo sea liso y esté libre de obstáculos. El brazo eléctrico, permite al operario subir a grandes alturas de una manera muy cómoda y segura. Ofrecen una jornada laboral sin ruidos, ni emisiones de CO2. Es excelente para maniobrar en lugares estrechos, especialmente diseñados para el sector de la industria. Se utilizan básicamente para mantenimientos e instalaciones en los cuales se deban salvar obstáculos como maquinaria, tuberías, voladizos, etc. Los neumáticos de los brazos articulados eléctricos de Vallesana, son anti huella y no marcan el suelo, por lo tanto pueden ser usados en cualquier superficie, aunque sea delicada.

Altura de trabajo: 11 mts. (Mano de operador)
Altura total maquina recogida: 2 mts.
Ancho : 1,19 mts.
Longitud total maquina recogida: 5,31 mts.
Alcance horizontal: 6,5 mts. a 5 mts. de altura
Peso: 6.450 Kgr.
Dimensiones de la plataforma: 1,17 X 0,76 mts.
Max. en plataforma: 2 ocupantes, máximo 227 Kgr.
Pendiente superable: 35% Recogida
Radio de giro: Interior 1,65 mts., Exterior 3,23 mts.
Neumaticos: Blancos Antihuella
Bajada de emergencia: Eléctrica
Potencia: 48 V 350 Ah
Alimentación de carga: 220 Vca

Especificaciones

Modelos	Z-30/20N	Z-30/20N RJ
Dimensiones		
Altura máxima de trabajo*	11,14 m	10,89 m
Altura máxima de la plataforma	9,14 m	8,89 m
Alcance horizontal máx.	6,53 m	6,23 m
Altura de articulación del brazo (máx.)	3,86 m	3,86 m
Longitud de plataforma	0,76 m	0,76 m
Ancho de plataforma	1,17 m	1,17 m
Altura - repliegada	2 m	2 m
Longitud - repliegada	5,11 m	5,31 m
Altura de almacenamiento	2,08 m	2,24 m
Longitud de almacenamiento	3,5 m	3,66 m
Ancho	1,19 m	1,19 m
Distancia entre ejes	1,58 m	1,58 m
Altura libre sobre el suelo - centro	0,09 m	0,09 m
Productividad		
Capacidad de elevación	227 kg	227 kg
Rotación de la plataforma	180°	180°
Rotación vertical del plúmin	139°	139°
Rotación horizontal del plúmin	—	180°
Rotación de la torreta	355° no continua	355° no continua
Velocidad posterior de la plataforma giratoria	cero	cero
Velocidad de traslación - repliegada	4,8 km/h	4,8 km/h
Velocidad de traslación - elevada**	30 cm/s	30 cm/s
Pendiente superable - repliegada	35%	35%
Radio de giro - int.	1,65 m	1,65 m
Radio de giro - ext.	3,23 m	3,23 m
Controles	24 V DC proporcional	24 V DC proporcional
Neumáticos - sin marca	56 x 18 x 45 cm	56 x 18 x 45 cm
Potencia		
Alimentación	48 V DC (8 baterías 6 V capacidad 350 Ah)	48 V DC (8 baterías 6 V capacidad 350 Ah)
Unidad de alimentación auxiliar	24 V DC	24 V DC
Capacidad del depósito hidráulico	15,1 L	15,1 L
Niveles de ruido y vibración		
Nivel de presión sonora (suelo)	<70 dBA	<70 dBA
Nivel de presión sonora (plataforma)	<70 dBA	<70 dBA
Vibración	<2,5 m/s²	<2,5 m/s²
Peso***		
	6.428 kg	6.450 kg
Cumplimiento normativo		
	Directivas de la UE: 2006/42/EC - Maquinaria (estándar armonizado EN300-2001+A2:2009); 2004/108/EC (Compatibilidad electromagnética); 2006/95/EC (Baja tensión)	

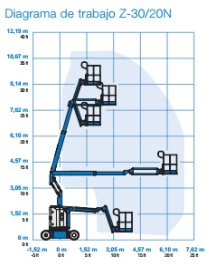


Diagrama de trabajo Z-30/20N

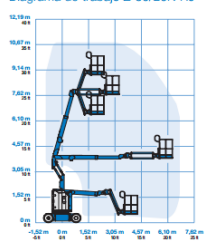


Diagrama de trabajo Z-30/20N RJ

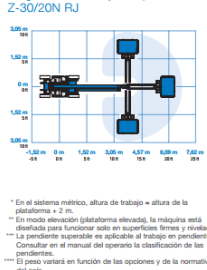
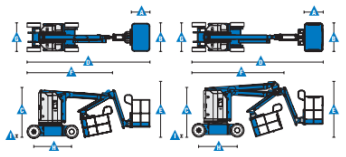


Diagrama de trabajo del plúmin Z-30/20N RJ



* En el sistema métrico, altura de trabajo = altura de la plataforma + 2 m.
 ** En modo elevación (plataforma elevada), la máquina está diseñada para funcionar sólo en superficies firmes y niveladas.
 *** La pendiente superable es aplicable al trabajo en pendientes. Consultar en el manual del operario la clasificación de las pendientes.
 **** El peso variará en función de las opciones y de la normativa del país.