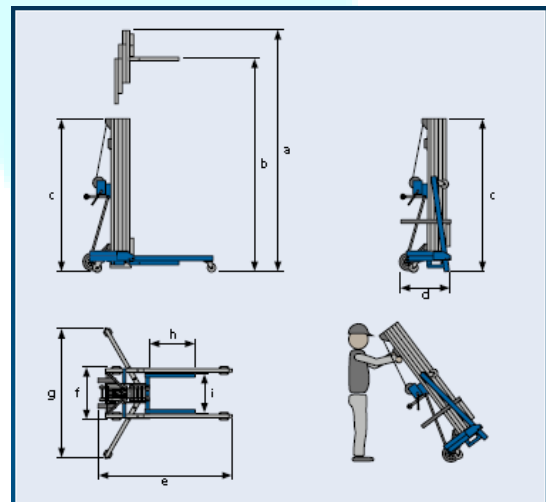


FICHA TÉCNICA BÖCKER LM600

Descripción:

Diseñados para levantar, posicionar e instalar cargas desde 160 Kg hasta 300 Kg con un solo operario, los elevacargas o elevadores de material, son perfectos para múltiples tareas, por ejemplo, realizar instalaciones de vigas de acero, aires acondicionados, tuberías pesadas, conductos del aire, etc. El producto, permite la optimización del trabajo, ya que, se reduce la mano de obra necesaria y el tiempo de ejecución de muchas tareas que implican elevar mucho peso a diferentes alturas, que puede ir desde los 3mts hasta los 8mts. En Vallesana, contamos con una gran variedad de modelos, para poder utilizarlos en distintas situaciones, como también, de diferentes capacidades de elevación.

Altura de elevación Max.: 6,29mts.
Altura total maquina recogida: 1,90 mts.
Ancho : 0,76 - 1,82 mts.
Longitud total: 0,76 - 1,88 mts.
Estabilizadores: Si
Peso: 139 Kgr.
Dimensiones de horquillas: 0,69 X 0,58 mts.
Max. en horquillas: 300 Kgr.
Pendiente superable: 0%
Radio de giro: Interior 0
Neumaticos: Antihuella
Horquillas extensibles: Si (Opción)
Potencia: Manual
Alimentación de carga: No



Modelo	600		
Carga máx.	kg		250
Altura de elevación máx. horq. invert.	mm	A	6290
Altura de elevación máx. horq. pos. normal	mm	B	5900
Dimensiones de la horquilla de carga longitud	mm	H	650
Anchura dimensiones del elevador en posición de trabajo	mm	I	560
Anchura de chasis	mm	F1	760
Longitud de chasis	mm	E	1525
Ancho con las patas de apoyo despleg.	mm	G	1820
Altura del mástil	mm	C	1886
Dimensiones para el transporte			
Ancho	mm	F2	760
Longitud	mm	D	760
Peso propio			
LM s/patas apoyo	kg		139
LH s/patas apoyo	kg		-
LE s/patas apoyo	kg		-