

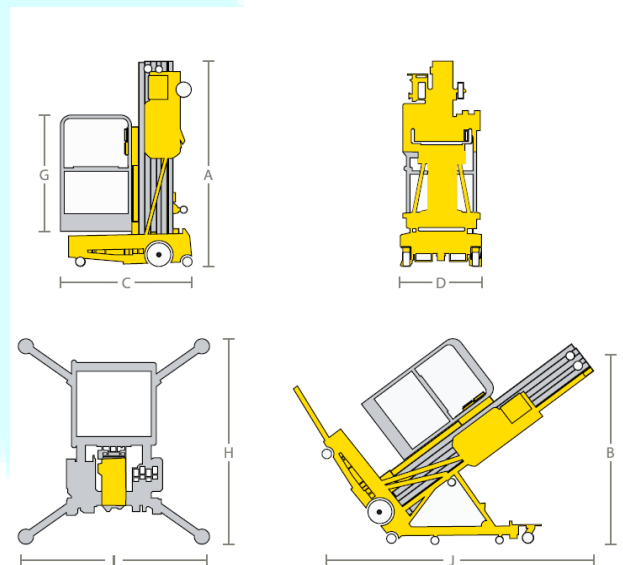
FICHA TÉCNICA QUICKUP-11

Descripción:

Los elevadores unipersonales, cubren las necesidades de instalaciones con espacio limitado y restricciones de carga sobre el suelo, son una herramienta muy cómoda para realizar tareas de mantenimiento, instalaciones puntuales y revisiones.

Son elevadores para un solo operario. El manejo es muy sencillo, son eléctricas y se dirigen con un control situado en la cesta, son ultraligeras y de fácil transporte, su colocación es muy sencilla y rápida.

Altura de trabajo: 11 mtrs. (Mano de operador)
Altura total maquina recogida: 1,97 mtrs.
Ancho : 0,74 mtrs.
Longitud total maquina recogida: 1,40 mtrs.
Alcance horizontal: 0 mtrs.
Peso: 401 Kgr.
Dimensiones de la plataforma: 0,66 X 0,68 mtrs.
Max. en plataforma: 1 ocupante, máximo 159 Kgr.
Pendiente superable: 20% (Estabilizadores)
Orientación de giro torre: 0º
Neumaticos: Antihuella
Bajada de emergencia: Manual
Potencia: Eléctrica 220 Vac
Alimentación de carga: No



CARACTERÍSTICAS				
	Quick Up 7	Quick Up 8	Quick Up 9	Quick Up 11
Altura de trabajo (m)	6,50	7,90	9,30	10,70
Altura sobre el suelo (m)	4,50	5,90	7,30	8,70
Capacidad plataforma (kg)	159			
Dimensiones plataforma (m)	0,66 X 0,68			
ⓐ Longitud replugada (m)	1,21	1,27	1,34	1,40
ⓑ Ancho replugada (m)	0,74			
Ⓐ Altura replugada (m)	1,97			
ⓐ Altura barandilla (m)	1,10			
ⓐ x ⓑ Dimensiones estabilizadores (m)	1,40 x 1,70		1,60 x 1,90	
ⓐ x ⓑ Dimensiones en posición inclinada	2,11 x 1,75			
Versión corriente alterna :	Energía			110 / 220 V
	Peso (kg)	326	346	366
Versión corriente continua :	Energía			12V
	Peso (kg)	366	386	406
			441	