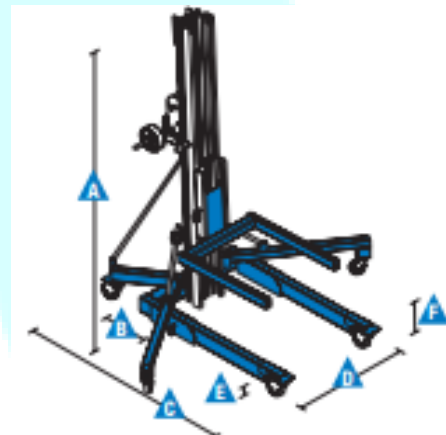


FICHA TÉCNICA SLA-15

Descripción:

Diseñados para levantar, posicionar e instalar cargas desde 160 Kg hasta 300 Kg con un solo operario, los elevacargas o elevadores de material, son perfectos para múltiples tareas, por ejemplo, realizar instalaciones de vigas de acero, aires acondicionados, tuberías pesadas, conductos del aire, etc. El producto, permite la optimización del trabajo, ya que, se reduce la mano de obra necesaria y el tiempo de ejecución de muchas tareas que implican elevar mucho peso a diferentes alturas, que puede ir desde los 3mts hasta los 8mts. En Vallesana, contamos con una gran variedad de modelos, para poder utilizarlos en distintas situaciones, como también, de diferentes capacidades de elevación.

Altura de elevación Max.: 4,98mts.
Altura total maquina recogida: 2 mts.
Ancho : 0,80 - 1,85 mts.
Longitud total: 0,74 - 1,88 mts.
Estabilizadores: Si
Peso: 151 Kgr.
Dimensiones de horquillas: 0,69 X 0,58 mts.
Max. en horquillas: 363 Kgr. (a 46 cm.)
Pendiente superable: 0%
Radio de giro: Interior 0
Neumaticos: Antihuella
Horquillas extensibles: Si (Opción)
Potencia: Manual
Alimentación de carga: No



Especificaciones

Modelos	SLA-15
Dimensiones	
Altura de trabajo:	
horquillas estándar - abajo	4,46 m
horquillas arriba - arriba	4,98 m
horquillas ajustables - abajo	4,46 m
horquillas ajustables - arriba	4,98 m
horquillas planas	4,46 m
pluma ***	4,76 m
plataforma de carga** - horquillas abajo	4,46 m
plataforma de carga** - horquillas arriba	4,98 m
▲ Altura - replegada	2,0 m
▲ Longitud - replegada	74 cm
▲ Longitud - en funcionamiento	1,88 m
▲ Ancho - replegada*	80 cm
- con estabilizadores al suelo	1,85 m
Ancho - base straddle*	
mínimo	80 cm
máximo	1,47 m
máximo interior	1,27 m
▲ Altura libre sobre el suelo - centro	5 cm
▲ Altura de carga, mínimo	15 cm
Productividad	
Capacidad de carga:	
centro carga 46 cm	363 kg
centro carga 61 cm	363 kg
centro carga 107 cm	227 kg