

FICHA TÉCNICA DX1000

Descripción:

Las Plataformas para la Poda son la mejor opción. Permiten trabajar al operario de una manera cómoda y segura. Nuestras podadoras son de última generación, garantizando la normativa vigente de seguridad y vial, cuentan con habilitador, puntos de amarre para el arnés de seguridad, alarma de advertencia y corte por inclinación, corte de velocidad en altura, bajada de emergencia manual, eje oscilante y autonivelante, que le permite trabajar en terrenos desnivelados con total seguridad, siendo matriculadas como vehículo especial pueden circular por vía pública. Funcionan con un motor diesel, el cual tiene autonomía suficiente para trabajar una jornada completa y garantizar el máximo rendimiento. Disponen de fuerza neumática en la cesta para utilizar motosierra y tijeras neumáticas.

Altura de trabajo: 12 mts. (Mano de operador)

Altura total maquina recogida: 2,30 mts.

Ancho : 2,20 mts.

Longitud total maquina recogida: 6,34 mts.

Alcance horizontal: 5 mts. a 6,5 mts. de altura

Peso: 4.500 Kgr.

Medidas plataforma: 0,66 X 0,66 mts.

Max. en plataforma: 1/2 ocupantes, máximo 120/200Kgr.

Pendiente superable en tracción: 45%

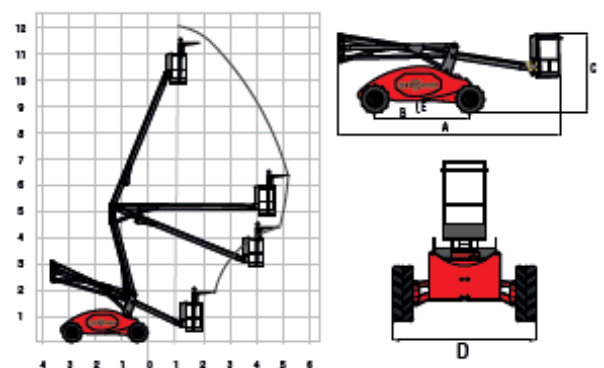
Orientación de giro torre: 350º

Neumáticos: Macizos todo terreno macizos

Bajada de emergencia: Manual

Potencia: Motor diésel

Fuerza neumática : 3 tomas en cesta



ESPECIFICACIONES

Altura de trabajo	0 - 12 m
Altura máxima plataforma	10 m
Longitud	6,1 - 6,5 m
Distancia ejes	2,5 - 2,75 m
Altura	2,1 - 2,4 m
Ancho	2,06 - 2,2 m
Altura suelo	0,3 - 0,4 m
Alcance máximo lateral	5 m
Peso máx cesta (1/2 pers)	120 / 200 Kg
Giro cesta	350º
Combustible	DIESEL
Capacidad depósito combustible	29 L
Capacidad depósito aceite	80 L
Capacidad depósito aire	25 L
TARA	3250 - 4800 Kg